

2.9 AUFSTECKSTROMWANDLER – TYP RKO

Aufsteckstromwandler in Polyurethan-Gießharzvollverguß

Die Aufsteckstromwandler Typ RKO sind sowohl für Mess- als auch für Schutzzwecke geeignet. Jede Baugröße lässt durch den modularen Aufbau der Vergußformen eine große Anzahl an Variationen der Bauhöhe sowie des Innendurchmessers zu. So können auch problemlos Mehrkernwandler, z.B. Mess- und Schutzkerne in einem Gerät, angeboten werden. Bei Verwendung von vollisolierten Kabeln kann der Wandler auch bei Anwendungen der Mittel- und Hochspannung eingesetzt werden.

Freiluftausführung und Klemmkasten mit PG-Verschraubung auf Anfrage. Die möglichen Baugrößen und Bauhöhen sind in der nachfolgenden Tabelle aufgeführt.

2.9 SLIP-ON CURRENT TRANSFORMER TYPE RKO

Slip-on Current Transformer casted in polyurethan resin

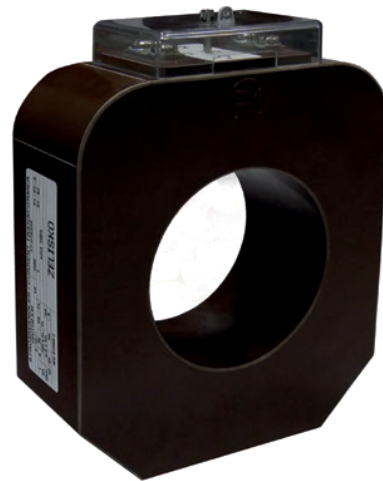
The slip-on Current Transformer type RKO are suitable for both, measuring and protection application. Due to the modular design of the casting tools, each model allows a big variety of CT heights and inner diameters. With this concept, multi-core CTs can be realized easily. Together with fully insulated cables, the CTs can be used for medium voltage and high voltage application.

Outdoor design and terminal box with cable gland on request. The possible sizes and dimensions are shown in the table below.

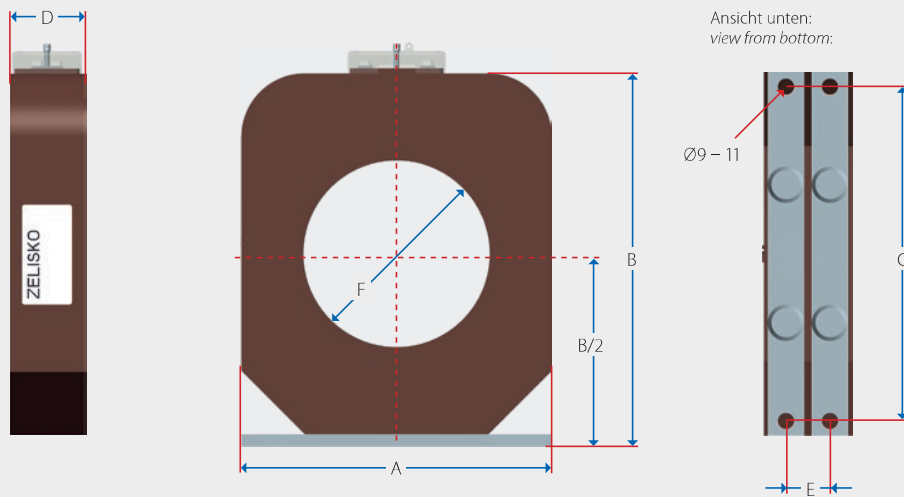
DATENBLATT // DATA SHEET

TYP // TYPE	RKO
BEMESSUNGSDATEN STANDARDAUSFÜHRUNG // STANDARD RATED VALUES	
Max. primäre Bem.-Stromstärke <i>max. rated primary current</i>	30 – 10000 A
Sekundäre Bem.-Stromstärke <i>rated secondary current</i>	1 A; 5 A
Therm. Bem.-Dauerstromstärke <i>rated continuous thermal current</i>	$1.0 \times I_N / 1.2 \times I_N$
Isolationsniveau <i>insulation level</i>	0.72 / 1.2 kV
Therm. Bem.-Kurzzeitstromstärke <i>rated short time thermal current</i>	min. $100 \times I_N / 1s$
Bemessungsfrequenz <i>rated frequency</i>	50 ... 60 Hz
Isolationsklasse <i>insulation class</i>	E
Bem.-Leistung (Normwerte) <i>rated output burden</i>	0.1 ... 2.5 VA ... 30 VA
Norm-Genauigkeitsklassen <i>rated accuracy class</i>	0.2S / 0.2 / 0.5S / 0.5 / 1 / 3 // 5P / 10P / PX
Norm <i>Standard</i>	IEC 61869

Abweichende technische Daten und Sonderausführungen auf Anfrage möglich
Further technical data and specials designs on request



ABMESSUNGEN (MM) // DIMENSIONS (MM)



TYP // TYPE	RKO
A	100 – 600
B	120 – 640
C	80 – 560
D	60 – 300
E	30 – 270
F	40 – 400